

TechGrip®-Handlauf

- Handrail

Typenbeschreibung General Specification

Handlauf-Typ: Type of Handrail:

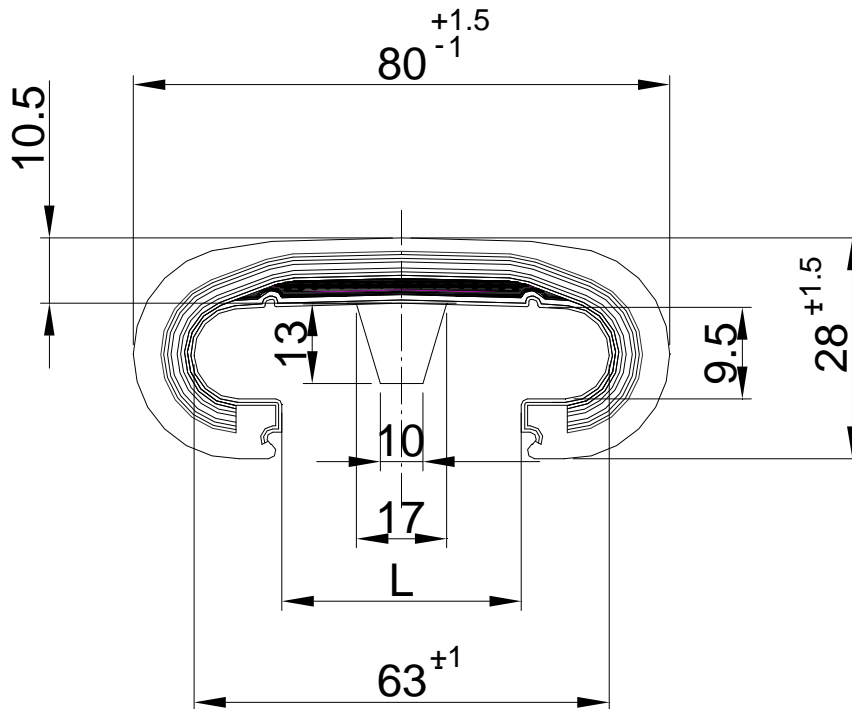
Gelsdorf

GmbH & Co. KG.

Max-Planck-Str. 2-6

53501 Grafschaft-Gelsdorf

BT. 1K (80/28)



| HL Typ Type | Fahrtreppen Fahrsteige Escalators Walkways | Lippenmaß [L] | Reißfestigkeit Handlauf Breaking Strength (Handrail) | Reißfestigkeit Verbindung Breaking strength (Factory Splice) |
|------------------------|---|--|---|---|
| BT. 1 - K | KONE / O&K Translight Montgomery Mitsubishi Schindler Thyssen Norte | 37.5 - 40 mm 40 – 42 mm | min. 33 kN | min. 28 kN |
| Qualität: | Rubber: | SBR mit Schutzwachs / <i>with protection wax</i> | | |
| Härte: [Sh°A] : | Hardness: | 75 +/- 5 | | |
| Oberfläche: | Surface: | Seidenmatt / <i>silky</i> | Hochglänzend / <i>glossy</i> | |
| Farbe: | Colour: | SBR schwarz / <i>black</i> | EPDM farbig / <i>coloured</i> | |
| Umlage: | Slider: | Polyamid (PA) Polyester (PET) | | |